

Detector de billetes Multifuncional



ALTO

Para dudas, quejas, sugerencias o si tiene dificultades para instalar u operar este producto, antes de devolverlo a la tienda comuníquese con nosotros.

(55) 5083-0230

www.nes.com.mx



MANUAL DEL USUARIO

fácil cambio
de tubos
de UV



200 V~ 50 Hz 6 Hz

Modelo: NES67

Un producto más de Grupo



www.nes.com.mx

FAVOR DE LEER EL MANUAL COMPLETAMENTE ANTES DE OPERAR ESTE PRODUCTO CONSERVE ESTE MANUAL PARA FUTURAS REFERENCIAS

GRACIAS POR ADQUIRIR EL **DETECTOR DE BILLETES FALSOS DP-401**. UN PRODUCTO MÁS DE LA LINEA DE PRODUCTOS DE **GRUPO NES**.

El detector de billetes y documentos falsos es totalmente confiable, conociendo las características principales de los billetes y documentos originales. Este trabaja con luz fluorescente, magnetismo y luz blanca.

1.0 Presentación.

El DETECTOR DE BILLETES FALSOS tiene múltiples funciones detecta toda clase de características de los billetes del banco. Cuenta con la última tecnología para evitar que la luz ultravioleta llegue directo a sus ojos. Tiene funciones completas la detección es exacta y fácil de utilizar, es una buena herramienta para detección de billetes falsos.

2.0 Partes



- 1.- Interruptor para luz ultravioleta y/o luz blanca.
- 2.- Indicador magnético.
- 3.- Cabezal magnético.
- 4.- Pantalla proyectora de luz blanca.
- 5.- Luz ultravioleta fluorescente de 9 watts.
- 6.- Interruptor de encendido y apagado.
- 7.- Cable, conector y clavija.

3.0 Características.

Detección a través de luz ultravioleta, sonido y alarma de detección, luz que persibe banda magnetica y luz blanca.

3.1 Especificaciones.

3.1.1 Temperatura ambiente: 0 ~ 40 C.

Humedad ambiente: < 85%.

Fuerza de la luz del sol: 200~800LX.

3.1.2 Voltaje de la energía: 220 V~ 50Hz ó 110V~ 60Hz.

3.1.3 Consumo de energía: < 24W.

3.1.4 Tamaño de la unidad: 210 x 125 x 148mm.

4.0 Funciones.

4.1 Detección por luz ultravioleta.

Debajo de la lámpara ultravioleta , está reacciona cuando los billetes utilizan tinta flourecente. La lampara flourecente resalta las marcas de cualquier documento cheques, billetes, estampillas, etc. Ademas puede comprobar toda clase de fibra artificial.

Nota: La impresión de la tinta fluorescente en los billetes mexicanos solo aparece en el anverso del billete donde esta impreso el heroe, debiendo ser una impresión artística, bien detallada, y en varios tonos, No deben aparecer manchones fluorescentes, ni en ambas caras del billete, de lo contrario el billete es sospechoso.

4.2 Detección por luz blanca.

Ponga el interruptor de luz blanca en modo de encendido ponga el cheque, billete o documento en la pantalla proyectora de luz blanca y detectará las figuras y marcas.

Este procedimiento nos permite verificar las marcas de agua, tanto en billetes como en documentos:

En el billete mexicano la marca de agua viene impresa al lado izquierdo de la figura del heroe, la cual debera coincidir con el heroe, asi mismo verificaremos las marcas de tinta reflex.

4.3 Detección de la tinta magnética.

La función de detección de tinta magnética está en modo de espera gire para activar.

La detección magnética se utiliza solamente para detectar billetes del banco con tinta magnética.

Con la mano ponga en contacto el billete con la cabeza magnética y frote de izquierda a derecha, si el billete reacciona emitirá una alarma (zumbido) indicando que el billete es verdadero.

Algunos cheques, vales de despensa, y documentos presentan tinta magnética, podrá verificarlos frotándolos sobre el cabezal magnético.

*Favor de no frotar las bandas de las tarjetas de crédito por el cabezal magnético, porque puede afectarse los datos de la misma.

Características del billete mexicano

Billete de \$100.00 color de la banda de protección amarilla anaranjada

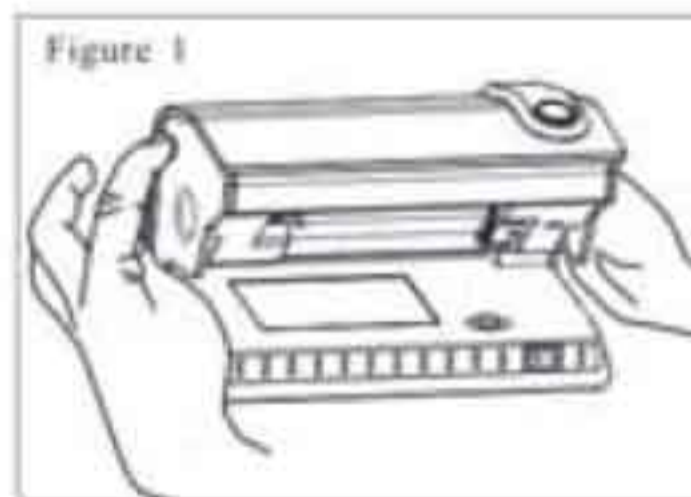
Billete de \$200.00 color de la banda de protección verde

Billete de \$500.00 color de la banda de protección roja

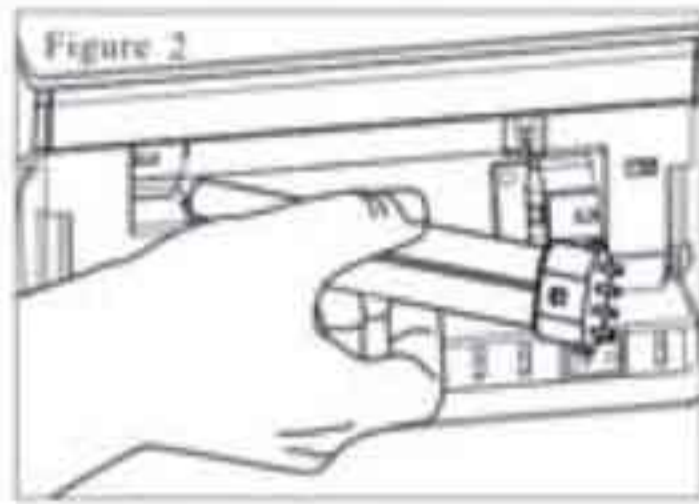
Billete de \$1,000.00 color de la banda de protección azul

PRECAUCIONES Y MANTENIMIENTO DEL APARATO

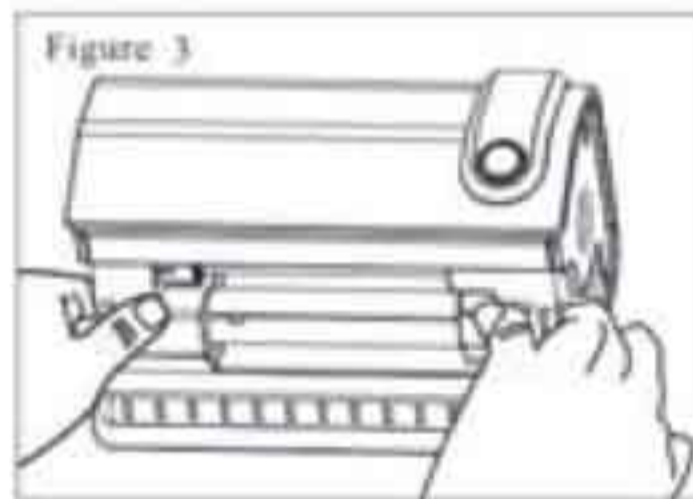
- 1.-Evitar de utilizarlo fuera del alcance del sol, ya que puede afectar los resultados de la luz ultravioleta.
- 2.-No frotar ningún imán, material magnético o metalico sobre el cabezal magnetico para no dañarlo.
- 3.-No tocar los tubos fluorescente cuando este funcionando, y limpiarlos con una franela suave regularmente.
- 4.-Utilizar un isopo con alcohol para limpiar el cabezal magnético, regularmente y con precaución.
- 5.-Desconectar de la energía al terminar de utilizarlo.
- 6.-No tocar la luz ultravioleta cuando el detector este encendido.
- 7.-Si el tubo UV se quebró o no enciende para sustituirlo siga los siguientes pasos **importante desconectar el detector de la energía eléctrica:



- 1.- Presione los botones laterales que sostienen el tubo UV hacia adentro.



2.- Jale hacia afuera el tubo quebrado o fundido



3.- Inserte el nuevo tubo y presione de los lados hasta que suene un click

CONSERVE ESTE MANUAL PARA FUTURAS REFERENCIAS

200 V ~ 50 Hz 6 Hz
Modelo: NES67

NOM

